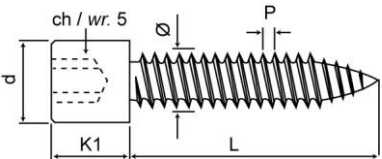
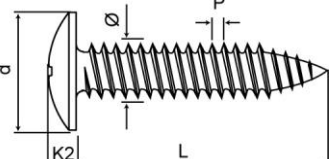
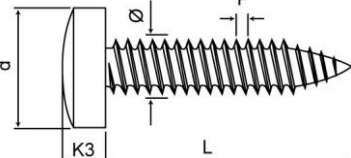
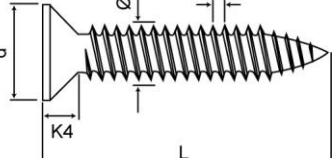


## DATI TECNICI - TECHNICAL DATA

<p><b>cod. 19470b</b>                  Vite TCEI  <i>Hexagon socket cylindrical head screw</i></p>	<p><b>cod. 19452b – 19452e</b>                  Vite TMT  <i>Truss head screw</i></p>
	
<p><b>cod. 19450b</b>                  Vite TC DIN 7981 (1982)  <i>Pan head screw DIN 7981 (1982)</i></p>	<p><b>cod. 19440b</b>                  Vite TPS DIN 7982 (1982)  <i>Countersunk head screw DIN 7982 (1982)</i></p>
	

Vite TCEI / <i>Hexagon socket cylindrical head screw</i>					
vite screw Ø x L	d (mm)	P (mm)	K1 (mm)	ch. wr.	Cod. Vite TCEI <i>Hexagon socket cylindrical head screw</i>
4,8x13	10	1,6	6	5	19470b48013
4,8x16					19470b48016
4,8x19					19470b48019
4,8x22					19470b48022
4,8x25					19470b48025
4,8x32					19470b48032
4,8x38					19470b48038
4,8x45					19470b48045
4,8x50					19470b48050
4,8x60					19470b48060

Vite TMT / <i>Truss head screw</i>						
vite screw Ø x L	d (mm)	P (mm)	K2 (mm)	Impronta Bit Phillips	Cod. Zincato bianco <i>White zinc plated</i>	Cod. Zincato nero <i>Black zinc plated</i>
4,8x13	11,4	1,6	3	2	19452b48013	19452e48013
4,8x19					19452b48019	19452e48019
4,8x25					19452b48025	19452e48025
4,8x32					19452b48032	19452e48032
4,8x38					19452b48038	19452e48038
4,8x50/50					19452b48050	19452e48050
4,8x60/50					19452b48060	19452e48060
4,8x70/50					19452b48070	19452e48070
4,8x80/50					19452b48080	19452e48080
4,8x90/50					19452b48090	19452e48090
5,5x13	13	1,81	3,5	3	19452b55013	19452e55013
5,5x19					19452b55019	19452e55019
5,5x25					19452b55025	19452e55025
5,5x32					19452b55032	19452e55032
5,5x38					19452b55038	19452e55038
5,5x50					19452b55050	19452e55050
5,5x60/50					19452b55060	19452e55060
5,5x70/50					19452b55070	19452e55070
5,5x80/50					19452b55080	19452e55080
5,5x90/50					19452b55090	19452e55090
5,5x100/50					19452b55100	19452e55100
5,5x110/50					19452b55110	19452e55110

**Vite TC e vite TPS / Pan head screw and countersunk head screw**

vite screw Ø x L	d (mm)	P (mm)	K3 (mm)	K4 (mm)	Impronta Bit Philips	Cod. DIN 7981 Vite TC <i>Pan head screw</i>	Cod. DIN 7982 Vite TPS <i>Countersunk head screw</i>
2,2x4,5	4	0,8	1,7	1,3	1	19450b22004	
2,2x6,5						19450b22006	19440b22006
2,2x9,5						19450b22009	19440b22009
2,2x13						19450b22013	19440b22013
2,2x16						19450b22016	19440b22016
2,9x6,5	5,6	1,06	2,2	1,7		19450b29006	19440b29006
2,9x9,5						19450b29009	19440b29009
2,9x13						19450b29013	19440b29013
2,9x16						19450b29016	19440b29016
2,9x19						19450b29019	19440b29019
2,9x22						19450b29022	19440b29022
2,9x25						19450b29025	19440b29025
2,9x32	19450b29032	19440b29032					
3,5x6,5	6,9	1,27	2,6	2,1		19450b35006	
3,5x9,5						19450b35009	19440b35009
3,5x13					19450b35013	19440b35013	
3,5x16					19450b35016	19440b35016	
3,5x19					19450b35019	19440b35019	
3,5x22					19450b35022	19440b35022	
3,5x25					19450b35025	19440b35025	
3,5x32					19450b35032	19440b35032	
3,5x38					19450b35038	19440b35038	
3,5x45					19450b35045	19440b35045	
3,5x50	19450b35050	19440b35050					
3,9x6,5	7,5	1,34	2,8	2,3	19450b39006		
3,9x9,5					19450b39009	19440b39009	
3,9x13					19450b39013	19440b39013	
3,9x16					19450b39016	19440b39016	
3,9x19					19450b39019	19440b39019	
3,9x22					19450b39022	19440b39022	
3,9x25					19450b39025	19440b39025	
3,9x32					19450b39032	19440b39032	
3,9x38					19450b39038	19440b39038	
3,9x45					19450b39045	19440b39045	
3,9x50					19450b39050	19440b39050	
4,2x9,5					8,2	1,41	3,0
4,2x13	19450b42013	19440b42013					
4,2x16	19450b42016	19440b42016					
4,2x19	19450b42019	19440b42019					
4,2x22	19450b42022	19440b42022					
4,2x25	19450b42025	19440b42025					
4,2x32	19450b42032	19440b42032					
4,2x38	19450b42038	19440b42038					
4,2x45	19450b42045	19440b42045					
4,2x50	19450b42050	19440b42050					
4,8x9,5	9,5	1,59	3,5	3,0	19450b48009		
4,8x13					19450b48013	19440b48013	
4,8x16					19450b48016	19440b48016	
4,8x19					19450b48019	19440b48019	
4,8x22					19450b48022	19440b48022	
4,8x25					19450b48025	19440b48025	
4,8x32					19450b48032	19440b48032	
4,8x38					19450b48038	19440b48038	
4,8x45					19450b48045	19440b48045	
4,8x50					19450b48050	19440b48050	
4,8x60*					19450b48060	19450b48060	
4,8x70/60*					19450b48070	19450b48070	
4,8x80/60*					19450b48080	19450b48080	
4,8x90/60*					19450b48090	19450b48090	
4,8x100/60*					19450b48100	19450b48100	
4,8x110/60*					19450b48110	19450b48110	
4,8x120/60*					19450b48120	19450b48120	

\*Dimensione non a norma. / *Size does not conform to standards.*

**Vite TC e vite TPS / Pan head screw and countersunk head screw**

vite screw Ø x L	d (mm)	P (mm)	K3 (mm)	K4 (mm)	Impronta Bit Philips	Cod. DIN 7981 Vite TC <i>Pan head screw</i>	Cod. DIN 7982 Vite TPS <i>Countersunk head screw</i>
5,5x16	10,8	1,81	3,9	3,4	3	19450b55016	19450b48060
5,5x19						19450b55019	19440b55019
5,5x22						19450b55022	19440b55022
5,5x25						19450b55025	19440b55025
5,5x32						19450b55032	19440b55032
5,5x38						19450b55038	19440b55038
5,5x45						19450b55045	19440b55045
5,5x50						19450b55050	19440b55050
5,5x60*						19450b55060	19440b55060
5,5x70*						19450b55070	19440b55070
5,5x80/60*						19450b55080	19440b55080
5,5x90/60*						19450b55090	19440b55090
5,5x100/60*						19450b55100	19440b55100
5,5x110/60*						19450b55110	19440b55110
5,5x120/60*						19450b55120	19440b55120
6,3x13						12,5	1,81
6,3x16	19450b63016						
6,3x19	19450b63019	19440b63019					
6,3x22	19450b63022	19440b63022					
6,3x25	19450b63025	19440b63025					
6,3x32	19450b63032	19440b63032					
6,3x38	19450b63038	19440b63038					
6,3x45	19450b63045	19440b63045					
6,3x50	19450b63050	19440b63050					
6,3x60*	19450b63060	19440b63060					
6,3x70*	19450b63070	19440b63070					
6,3x80/60*	19450b63080	19440b63080					

\*Dimensione non a norma. / Size does not conform to standards.

## CARATTERISTICHE PRODOTTO - PRODUCT FEATURES

Tipo / Type	Materiale / Material	Rivestimento / Coating
<b>Vite Screw</b>	acciaio cementato <i>cemented steel</i>	zincatura ≥ 5µm ISO4042 <i>zinc plated ≥ 5µm ISO4042</i>

### Caratteristiche meccaniche vite a rottura - Mechanical screw failure characteristics

Vite Screw	TRAZIONE TENSILE [kN]	TAGLIO PURO SHEAR LOAD [kN]	TORSIONE TORQUE [Nm]	MOMENTO FLETTENTE BENDING MOMENT [Nm]
Ø2,2	2,0	1,0	0,45	0,4
Ø2,9	3,1	1,5	1,5	0,8
Ø3,5	4,5	2,2	2,7	1,4
Ø3,9	5,4	2,7	3,4	1,9
Ø4,2	6,2	3,1	4,4	2,3
Ø4,8	8,3	4,1	6,3	3,6
Ø5,5	11,3	5,6	10	5,6
Ø6,3	15,6	7,8	13,6	9,8

## INSTALLAZIONE - INSTALLATION

Vite Screw	Coppia max. serraggio* Max screwing torque* [Nm]	Avvitatore* Max drilling speed* (giri-min / r.p.m)
Ø2,2	0,3	600
Ø2,9	1,0	
Ø3,5	2,0	
Ø3,9	2,4	
Ø4,2	3,1	
Ø4,8	4,4	
Ø5,5	7,0	
Ø6,3	10,0	

\*Regolazione in funzione del tipo di installazione / Regulate according to type of installation.

**Tabella prefori - Pilot hole table**

Spessore acciaio/Steel thickness	[mm]	0,6	0,8	1,0	1,2	1,5	2,0	3,0	4,0	5,0	6,0
Ø preforo / Ø pilot hole	Ø2,2	1,5	1,6	1,6	1,8	1,9	1,9				
	Ø2,9	2,1	2,2	2,2	2,2	2,3	2,3				
	Ø3,5	2,5	2,6	2,7	2,7	2,8	2,8				
	Ø3,9	2,8	2,9	3,0	3,0	3,1	3,1	3,2			
	Ø4,2	3,0	3,1	3,2	3,3	3,4	3,5	3,6			
	Ø4,8	-	3,5	3,6	3,7	3,8	3,9	4,0	4,1		
	Ø5,5	-	-	4,2	4,3	4,4	4,5	4,6	4,7	4,8	
	Ø6,3	-	-	4,8	4,9	5,0	5,1	5,2	5,4	5,5	5,6

**CARICHI DI ESTRAZIONE AMMISSIBILI  $N_{cons}$  - PULL OUT RECOMMENDED LOADS  $N_{cons}$  <sup>(1)</sup>**

**Su supporti in acciaio S235 EN10025 - On steel S235 structures EN 10025**

Spessore acciaio S235 / Steel thickness S235	[mm]	0,6	0,8	1,0	2,0	3,0	4,0	5,0	6,0
Carico ammissibile Recommended load	Ø2,2	0,20		0,40	0,80				
	Ø2,9	0,40		0,50	1,30				
	Ø3,5		0,45	0,50	1,30				
	Ø3,9			0,50	1,40	2,00			
	Ø4,2			0,50	1,40	2,00			
	Ø4,8			0,60	1,40		3,90		
	Ø5,5			0,60	1,60			4,20	
	Ø6,3			0,65	2,00				6,40

1kN = 100 kgf

<sup>(1)</sup> I carichi ammissibili derivano dai carichi caratteristici di rottura e sono comprensivi del coefficiente di sicurezza totale  $\gamma = 2$ .  
 The recommended loads derive from the characteristic failure loads and are inclusive of the total safety factor  $\gamma = 2$ .

I carichi consigliati derivano da prove eseguite presso il laboratorio Friulsider nel rispetto delle norme di riferimento. I valori di carico riportati hanno valore solo se l'installazione è stata eseguita correttamente. Il progettista è responsabile del dimensionamento e del numero dei fissaggi.  
 The recommended loads derive from tests carried out in the Friulsider laboratory in accordance with the appropriate standards. The load values are only valid if the installation has been carried out correctly. The design engineer is responsible for the designing and calculation of the fixing.